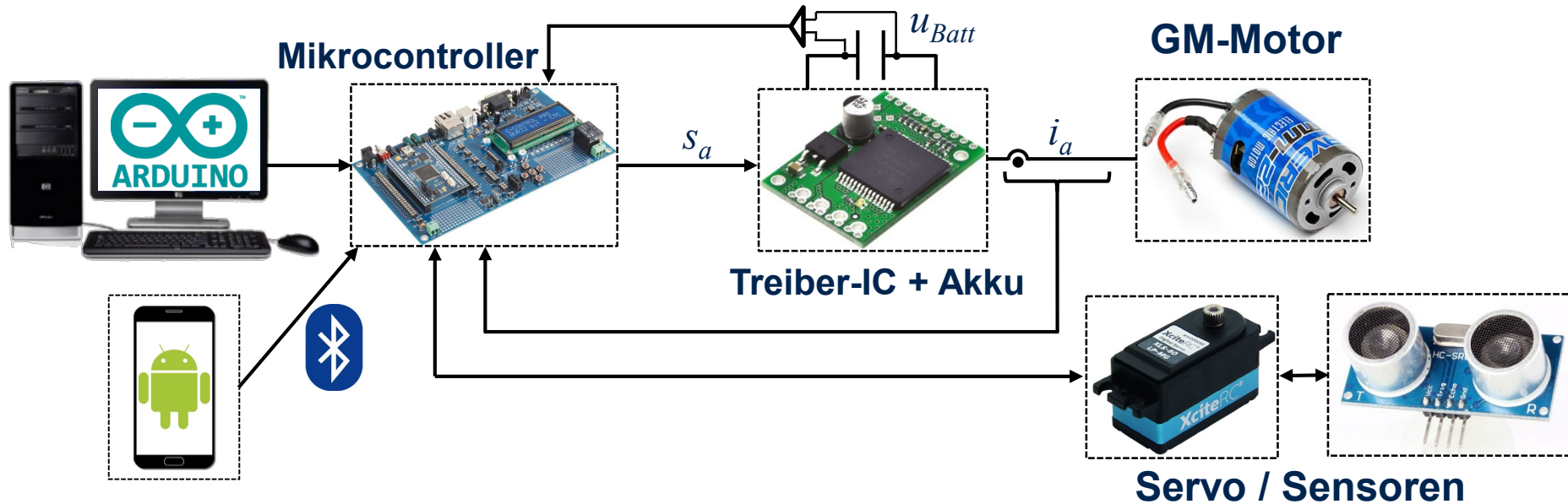


## LEA RC-Racing Car Teamwettbewerb

Hardware-Aufbau und Programmierung eines Elektrokleinfahrzeugs für ferngesteuerten Betrieb mittels Smartphone-App sowie (teil-)autonomen Betrieb



### Vorbesprechung:

Anfang der Wintersemesters, wird bekannt gegeben  
(Seminar = 2-wöchiger Blocktermin in Semesterferien nach Absprache)

### Ansprechpartner:

Roland Unruh [unruh@lea.uni-paderborn.de](mailto:unruh@lea.uni-paderborn.de)

### Voraussetzungen:

Grundlagen der Programmierung / Datenverarbeitung & GET-B bestanden

