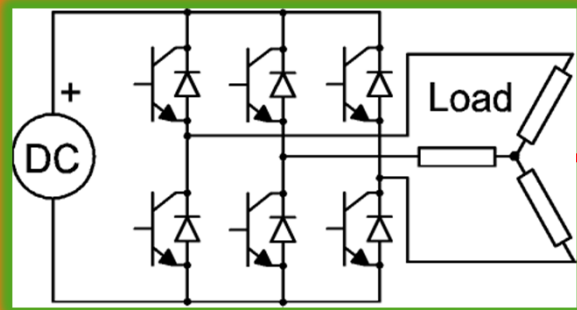




PROJEKTSEMINAR WS 13/14

Aufbau eines Umrichters für Traktionsantriebe

- Umbau des aktuellen Umrichters zu einem modulbasierten 3-Phasen Wechselrichter
- Umformung der Sensorsignale und digitale Messwerterfassung
- Aufbau einer CAN-Schnittstelle zum Human Machine Interface



Anmeldung ab sofort bei:

M.Sc. Thorsten Vogt
Tel.: 05251 / 60-2220
vogt@lea.upb.de

M.Sc. Lukas Keuck
Tel.: 05251 / 60-301
keuck@lea.upb.de

M.Sc. Carsten Henkenius
Tel.: 05251 / 60-2159
henkenius@lea.upb.de

Vorbesprechung: Di. 29.10.2013, 13:30 Uhr, IW0.632