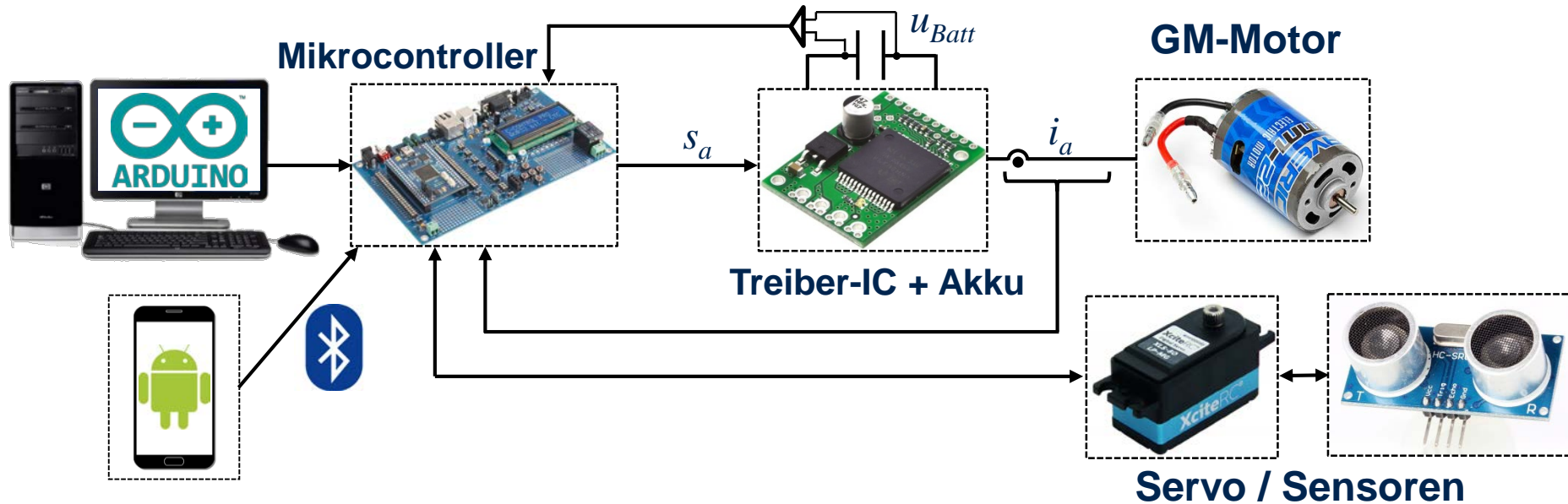


LEA Projektseminar (Bachelor) – Sommersemester 2018

LEA RC-Racing Car Teamwettbewerb

Hardware-Aufbau und Programmierung eines Elektrokleinfahrzeugs für ferngesteuerten Betrieb mittels Smartphone-App sowie (teil-)autonomen Betrieb



Vorbesprechung:

Donnerstag, den 19. April 2018, 13:00 in LEA-Labor (IW-Halle IW0.632)
(Seminar = 2-wöchiger Blocktermin in Semesterferien nach Absprache)

Ansprechpartner:

Karl Stephan Stille
Oliver Wallscheid

stille@lea.upb.de
wallscheid@lea.upb.de

Voraussetzungen:

Grundlagen der Programmierung / Datenverarbeitung & GET-B bestanden

