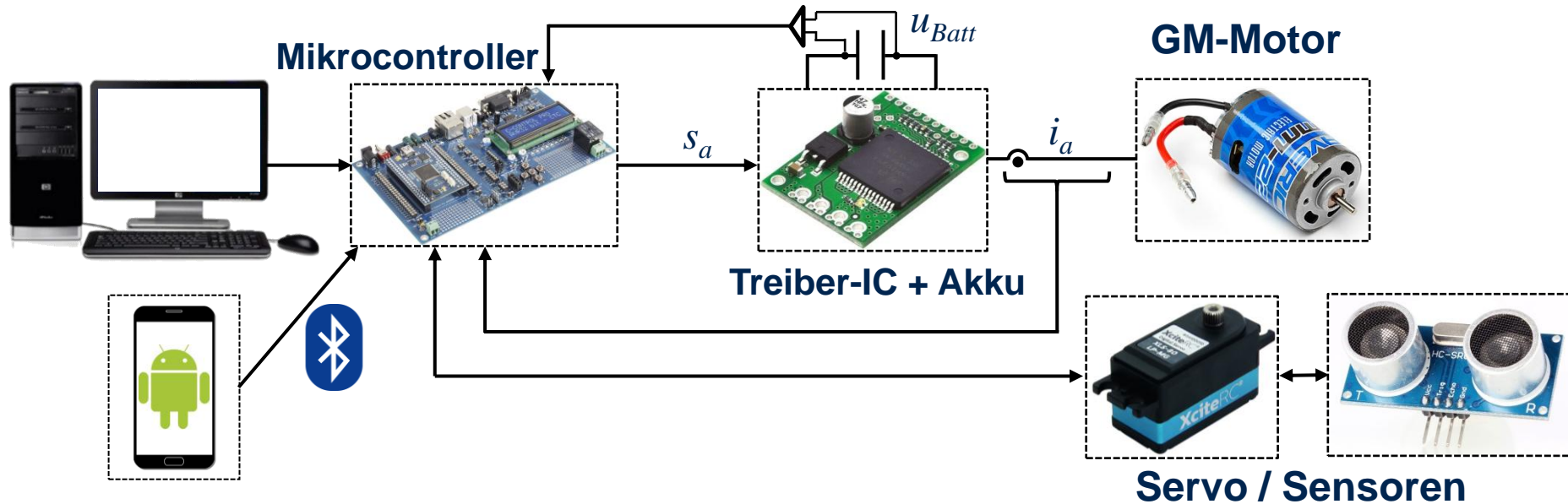


## LEA RC-Racing Car Teamwettbewerb

*Hardware-Aufbau und Programmierung eines Elektrokleinfahrzeugs für ferngesteuerten Betrieb mittels Smartphone-App sowie (teil-)autonomen Betrieb*



### Vorbesprechung:

Donnerstag, 11. April 2019, 13:15 im LEA-Labor (IW-Halle IW0.632)  
(Seminar = 2-wöchiger Blocktermin in Semesterferien nach Absprache)

### Ansprechpartner:

Karl Stephan Stille      stille@lea.upb.de  
Roland Unruh              unruh@lea.upb.de

### Voraussetzungen:

Grundlagen der Programmierung / Datenverarbeitung & GET-B bestanden

