

## Grundlagen der Elektrotechnik B

14.07.2016: 2. Bonustest

<b>Name:</b> <input style="width: 100%; height: 20px;" type="text"/>		<b>Matrikelnummer:</b> <input style="width: 100%; height: 20px;" type="text"/>	
<b>Vorname:</b> <input style="width: 100%; height: 20px;" type="text"/>		<input style="width: 100%; height: 20px;" type="text"/>	
<b>Studiengang:</b>		<b>Platz:</b> <input style="width: 50%; height: 20px;" type="text"/>	
<b>Aufgabe:</b>	<b>1</b>	<b>2</b>	<b>Gesamt</b>
<b>Punkte:</b>	<b>/1</b>	<b>/2</b>	<b>/3</b>

**Bearbeitungszeit: 30 Minuten**

**Zugelassene Hilfsmittel:**

- ein nichtprogrammierbarer Taschenrechner ohne grafikfähiges Display
- Zeichenmaterialien (Zirkel, Geodreieck, Lineal, Stifte ...)

Bitte Studenausweis mit Lichtbild bereitlegen!

Bitte verwenden Sie keine roten Stifte und keine Bleistifte!

Verwenden Sie für Ihre Rechnungen und Lösungen ausschließlich die ausgegebenen gehefteten Seiten! Benutzen Sie, falls erforderlich, ggf. auch die Rückseiten! Zusätzliche lose Blätter werden nicht angenommen!

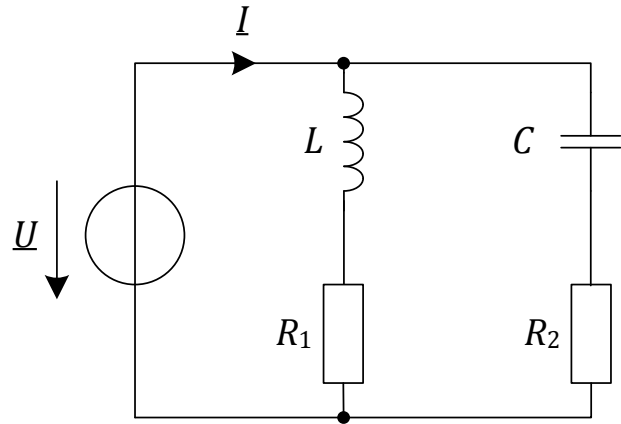
Alle Lösungswege sind nachvollziehbar zu dokumentieren und zu kommentieren! Die Angabe einer Endlösung ohne erkennbaren Lösungsweg wird nicht gewertet!

**Viel Erfolg!**

**Aufgabe 1: Impedanz****(1 Punkt)**

Gegeben sei die in der folgenden Abbildung dargestellte elektrische Schaltung. Die Bauelemente seien als ideal anzunehmen.

$$R = R_1 = R_2$$



2.1 Leiten Sie die Impedanz  $\underline{Z} = \underline{U}/\underline{I}$  her.

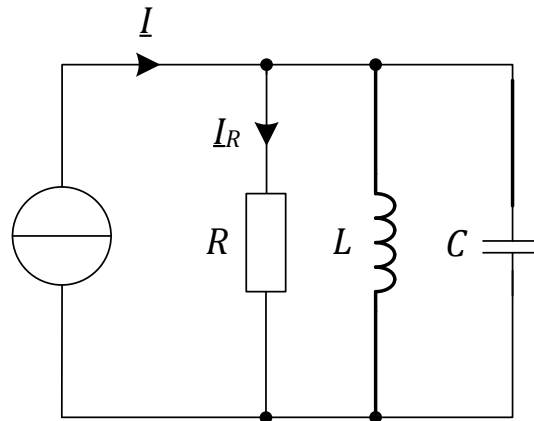
**(0,5 Punkte)**

2.2 Vereinfachen Sie den Ausdruck unter der Annahme  $\tau = C R_2 = L/R_1$ .

**(0,5 Punkte)**

**Aufgabe 2: Übertragungsfunktion****(2 Punkte)**

Gegeben sei die in der folgenden Abbildung dargestellte elektrische Schaltung. Die Bauelemente seien als ideal anzunehmen.



2.1 Leiten Sie die Übertragungsfunktion  $\underline{H} = \underline{I}_R / \underline{I}$  her.

**(0,75 Punkte)**

---

**2.2 Stellen Sie die Übertragungsfunktion  $\underline{H}$  in Abhängigkeit einer normierten Frequenz  $\Omega$  durch Wahl einer geeigneten Bezugsfrequenz dar! (0,25 Punkte)**

**2.3 Was muss für die Bauteilkennwerte  $L$ ,  $C$ ,  $R$  gelten, wenn eine Güte von 1 eingestellt werden soll? Skizzieren Sie für diesen Fall das Bodediagramm mit Hilfe von Näherungsgraden. (1 Punkt)**

Name:

Matrikelnr.:

---

