

Name:		Matrikelnummer:	
Studiengang:		Übungsleiter:	
Aufgabe:	1	2	Gesamt
Punkte:			

Bearbeitungszeit: 40 Minuten

Zugelassene Hilfsmittel:

- eine selbsterstellte, handgeschriebene Formelsammlung (1 Blatt DIN A4, einseitig beschrieben, keine Kopien oder Ausdrücke)
 - ein nichtprogrammierbarer Taschenrechner ohne grafikfähiges Display
- Zeichenmaterialien (Zirkel, Geodreieck, Lineal, Stifte ...)

Bitte Studenausweis mit Lichtbild bereitlegen!

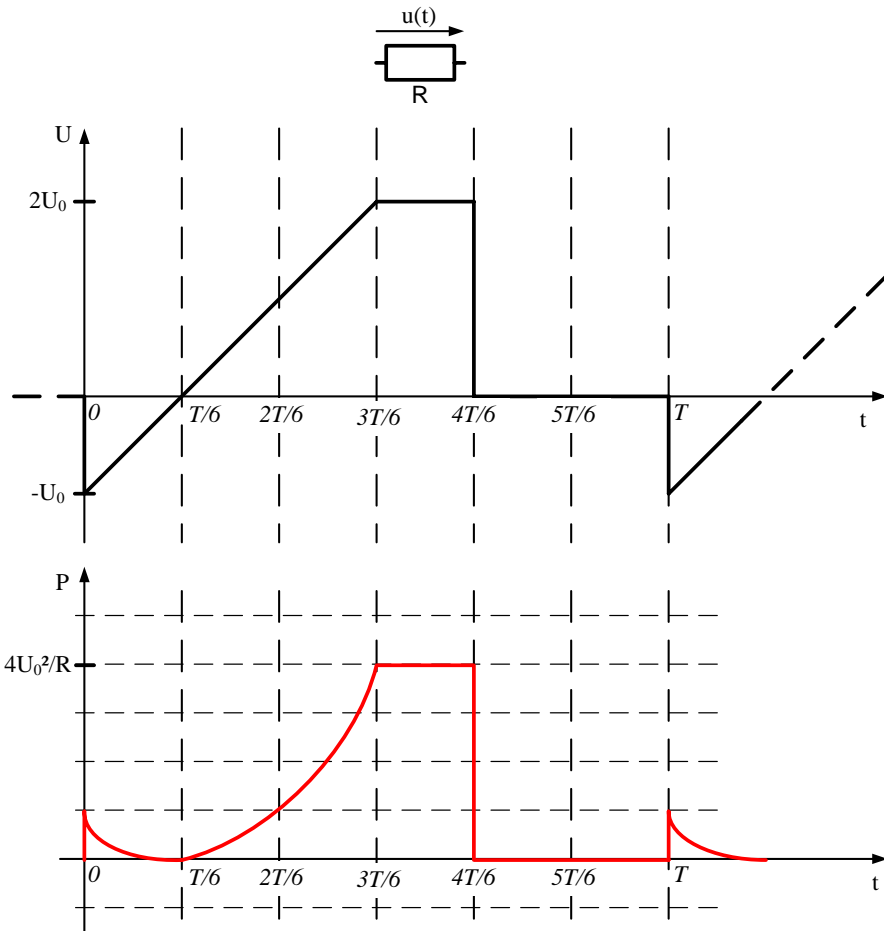
Bitte verwenden Sie keine roten Stifte.

Alle Lösungswege sind nachvollziehbar zu dokumentieren und zu kommentieren! Die Angabe einer Zahlenwertlösung ohne erkennbaren Lösungsweg wird nicht gewertet!

Viel Erfolg!

Aufgabe 1: Kenngrößenberechnung

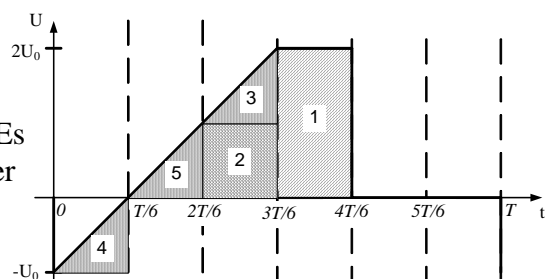
Gegeben sei der in der unten stehenden Abbildung dargestellte periodische Spannungsverlauf $u(t)$ an einem ohmschen Widerstand R mit der Periodendauer T .



- 1.1 Skizzieren Sie maßstäblich den zeitlichen Verlauf der Leistung $p(t)$. Geben Sie den Scheitelwert der Leistung \hat{p} an.
- 1.2 Berechnen Sie den arithmetischen Mittelwert \bar{u} des in der Abbildung gegebenen Spannungsverlaufs $u(t)$ über eine Periode T .

$$\bar{u} = \frac{1}{T} \int_0^T u(t) dt$$

Die Flächen 4 und 5 neutralisieren sich. Es verbleiben die Flächen 1 bis 3 mit jeweils der Breite $T/6$.



$$\bar{u} = \frac{1}{T} \left[\int_0^{T/6} 2U_0 dt + \int_{T/6}^{2T/6} U_0 dt + \int_{2T/6}^{3T/6} \frac{U_0}{T/6} t dt \right]$$

$$\bar{u} = \frac{1}{T} \left[\frac{2U_0 T}{6} + \frac{U_0 T}{6} + \frac{U_0}{T} \cdot \frac{1}{2} \cdot \frac{T^2}{36} \right] = \frac{2U_0}{6} + \frac{U_0}{6} + \frac{1}{2} \cdot \frac{U_0}{6} = \underline{\underline{\frac{3,5}{6} U_0}}$$

1.3 Berechnen Sie den Effektivwert U des in der Abbildung gegebenen Spannungsverlaufs $u(t)$.

$$U = \sqrt{\frac{1}{T} \int_0^T u^2(t) dt}$$

$$U = \sqrt{\frac{1}{T} \left[\int_{-T/6}^{2T/6} \left(\frac{U_0}{T/6} t \right)^2 dt + \int_0^{T/6} (2U_0)^2 dt \right]}$$

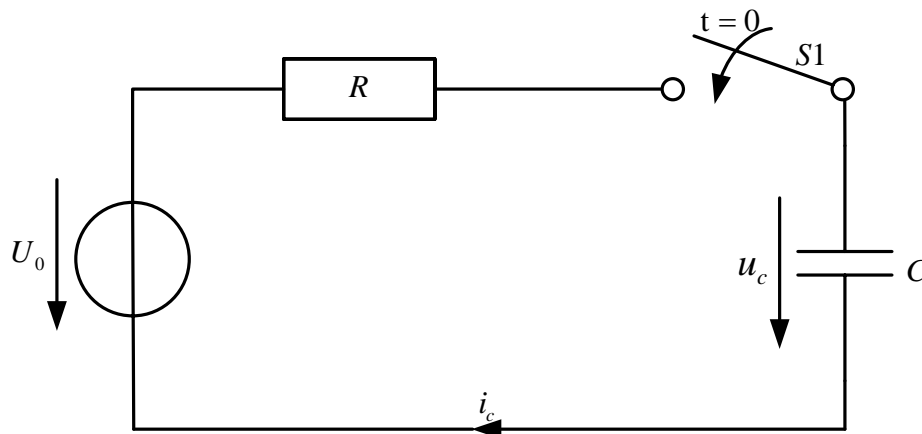
$$U = \sqrt{\frac{1}{T} \left[\left(\frac{6U_0}{T} \right)^2 \cdot \frac{1}{3} t^3 \Big|_{-T/6}^{T/3} + 4U_0^2 \cdot \frac{T}{6} \right]}$$

$$U = \sqrt{\frac{1}{T} \left[\frac{6^2 U_0^2}{T^2} \cdot \frac{1}{3} \left(\frac{T^3}{3^3} + \frac{T^3}{6^3} \right) + \frac{4U_0^2 T}{6} \right]}$$

$$U = \sqrt{\frac{8}{18} U_0^2 + \frac{1}{18} U_0^2 + \frac{12}{18} U_0^2} = \sqrt{\frac{21}{18}} U_0 = \underline{\underline{\sqrt{\frac{7}{6}} U_0}}$$

Aufgabe 2: Ausgleichsvorgang

Gegeben sei die unten stehende Schaltung.



$$U_0 = 10 \text{ V}$$

$$R = 1 \Omega$$

$$C = 1 \text{ F}$$

$$U_C(t < 0) = 3 \text{ V}$$

Wobei gelte:

Zum Zeitpunkt $t = 0$ wird der Schalter S1 geschlossen. Die Spannung am Kondensator C betrage vor dem Schaltvorgang 3V.

2.1 Wie groß ist der Strom i_c für $t = 0$ und $t \rightarrow \infty$.

$$U_0 = U_R(t) + U_C(t) \quad \text{- aus Maschengleichung}$$

$$U_R(t=0) = U_0 - U_C(t=0) = 10 \text{ V} - 3 \text{ V} = 7 \text{ V}$$

$$i_R = i_c(t=0) = U_R(t=0) / R = 7 \text{ V} / 1 \Omega = 7 \text{ A}$$

$$i_c(t \rightarrow \infty) = 0 \text{ V}, \text{ da der Kondensator vollständig geladen ist.}$$

2.2 Stellen Sie die Differentialgleichung für $u_c(t)$ für $t \geq 0$ auf.

Bauteilgleichungen:

$$U_R(t) = i_c(t) \cdot R$$

$$i_c(t) = C \cdot \dot{U}_C(t)$$

Mit der Maschengleichung folgt:

$$U_0 = R \cdot C \cdot \dot{U}_C(t) + U_C(t) \quad \text{(Inhomogene DGL 1. Ordnung)}$$

2.3 Lösen Sie die Differentialgleichung. Leiten Sie dabei auch die Zeitkonstante τ der Schaltung her.

$$\text{Lösung der homogenen DGL: } 0 = R \cdot C \cdot \dot{U}_C(t) + U_C(t)$$

$$\text{Exponentialansatz: } U_{Ch}(t) = U_{Ch0} \cdot e^{-\frac{t}{\tau}}$$

$$\Rightarrow 0 = R \cdot C \cdot \left(-\frac{1}{\tau}\right) \cdot U_{Ch0} \cdot e^{-\frac{t}{\tau}} + U_{Ch0} \cdot e^{-\frac{t}{\tau}}$$

$$\Rightarrow 0 = R \cdot C \cdot \left(-\frac{1}{\tau}\right) + 1$$

$$\Rightarrow \tau = R \cdot C = 1s$$

Ansatz für die partikuläre (spezielle) Lösung von der Art der Inhomogenität (Polynom 0. Grades)

$$U_{Cp} = U_0$$

$$\text{Gesamtlösung: } U_C(t) = U_{Ch0} \cdot e^{-\frac{t}{\tau}} + U_0$$

Bestimmung von U_{Ch0} durch Anfangsbedingung:

Version A:

$$U_C(t=0) = 3V$$

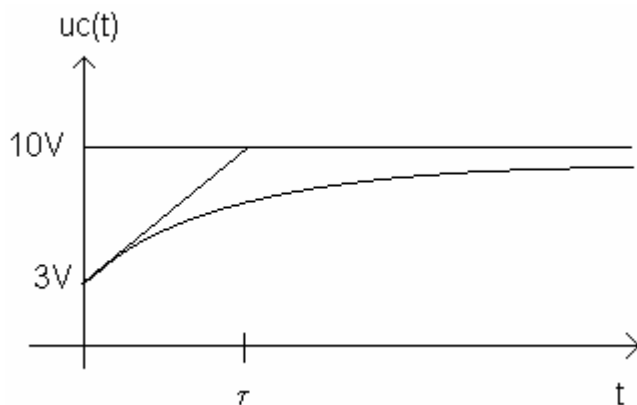
$$\Rightarrow 3V = 10V + U_{Ch0} \cdot e^0$$

$$\Rightarrow U_{Ch0} = -7V = -\frac{7 \cdot U_0}{10}$$

$$\Rightarrow U_C(t) = U_0 \left(1 - \frac{7}{10} e^{-\frac{t}{\tau}}\right)$$

2.4 Skizzieren Sie den zeitlichen Verlauf von $u_C(t)$ für $t \geq 0$ und kennzeichnen Sie dabei die charakteristischen Größen.

$U_C(t)$ aus 2.3:



2.5 Die oben dargestellte Schaltung soll nun so ausgelegt werden, dass an dem Kondensator nach der Zeit $t_1 = 0,2s$ die Spannung $u_c(t) = 7V$ anliegen soll (Spannung vor Betätigung des Schalters: $u_c(t < 0) = 3V$). Dazu soll der dargestellte Widerstand R durch einen geeigneten Widerstand ausgetauscht werden. Welchen Wert muss nun der Widerstand R aufweisen?

$$U_c(t_1 = 0,2s) = 7V$$

$$\Rightarrow 7V = 10V(1 - 0,7e^{-\frac{0,2}{\tau}})$$

$$\Rightarrow \frac{3}{7} = e^{-\frac{0,2}{\tau}}$$

$$\Rightarrow \ln\left(\frac{3}{7}\right) = -\frac{0,2}{\tau}$$

$$\Rightarrow \tau = R \cdot C = 0,236s$$

$$\Rightarrow R = 0,236\Omega$$

Name:		Matrikelnummer:	
Studiengang:		Übungsleiter:	
Aufgabe:	1	2	Gesamt
Punkte:			

Bearbeitungszeit: 40 Minuten

Zugelassene Hilfsmittel:

- eine selbsterstellte, handgeschriebene Formelsammlung (1 Blatt DIN A4, einseitig beschrieben, keine Kopien oder Ausdrucke)
 - ein nichtprogrammierbarer Taschenrechner ohne grafikfähiges Display
- Zeichenmaterialien (Zirkel, Geodreieck, Lineal, Stifte ...)

Bitte Studenausweis mit Lichtbild bereitlegen!

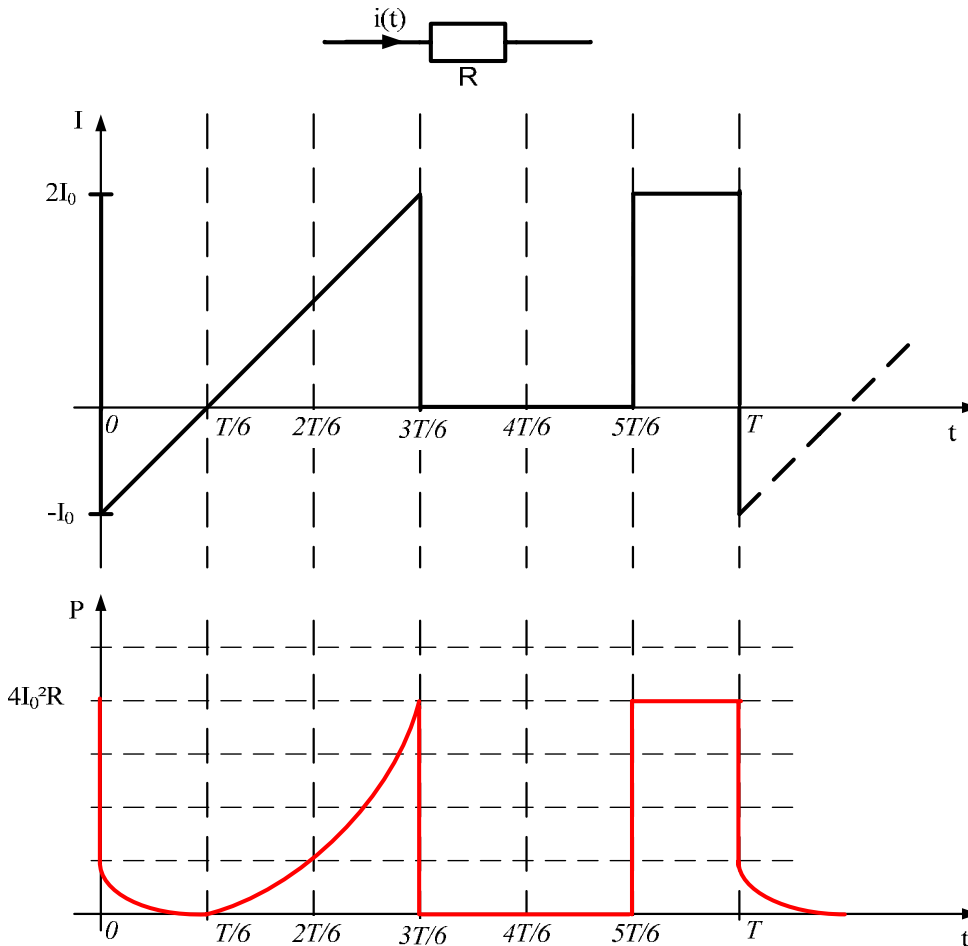
Bitte verwenden Sie keine roten Stifte.

Alle Lösungswege sind nachvollziehbar zu dokumentieren und zu kommentieren! Die Angabe einer Zahlenwertlösung ohne erkennbaren Lösungsweg wird nicht gewertet!

Viel Erfolg!

Aufgabe 1: Kenngrößenberechnung

Gegeben sei der in der unten stehenden Abbildung dargestellte periodische Stromverlauf $i(t)$ an einem ohmschen Widerstand R mit der Periodendauer T .



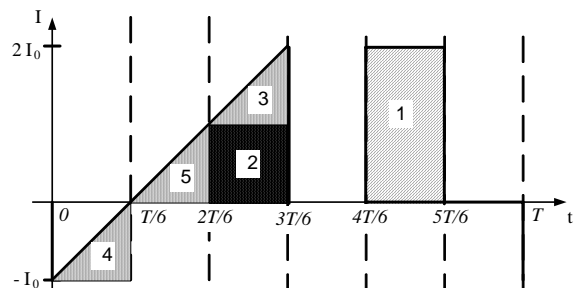
1.1 Skizzieren Sie maßstäblich den zeitlichen Verlauf der Leistung $p(t)$ in das obige Diagramm. Geben Sie den Scheitelwert der Leistung \hat{p} an.

1.2 Berechnen Sie den arithmetischen Mittelwert \bar{i} des in der Abbildung gegebenen Stromverlaufs $i(t)$ über eine Periode T .

Berechnen Sie den arithmetischen Mittelwert \bar{u} des in der Abbildung gegebenen Spannungsverlaufs $u(t)$ über eine Periode T .

$$\bar{u} = \frac{1}{T} \int_0^T u(t) dt$$

Die Flächen 4 und 5 neutralisieren sich. Es verbleiben die Flächen 1 bis 3 mit jeweils der Breite $T/6$.



$$\bar{i} = \frac{1}{T} \left[\int_0^{T/6} 2I_0 dt + \int_0^{T/6} I_0 dt + \int_0^{T/6} \frac{I_0}{T/6} t dt \right]$$

$$\bar{i} = \frac{1}{T} \left[\frac{2I_0 T}{6} + \frac{I_0 T}{6} + \frac{I_0 6}{T} \cdot \frac{1}{2} \cdot \frac{T^2}{36} \right] = \frac{2I_0}{6} + \frac{I_0}{6} + \frac{1}{2} \cdot \frac{I_0}{6} = \underline{\underline{\frac{3,5}{6} I_0}}$$

1.3 Berechnen Sie den Effektivwert I des in der Abbildung gegebenen Stromverlaufs $i(t)$.

$$I = \sqrt{\frac{1}{T} \int_0^T i^2(t) dt}$$

$$I = \sqrt{\frac{1}{T} \left[\int_{-T/6}^{2T/6} \left(\frac{I_0}{T/6} t \right)^2 dt + \int_0^{T/6} (2I_0)^2 dt \right]}$$

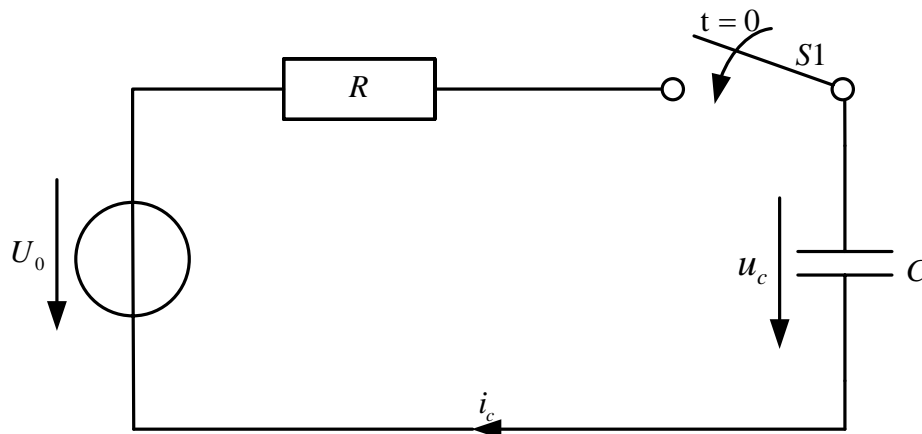
$$I = \sqrt{\frac{1}{T} \left[\left(\frac{6I_0}{T} \right)^2 \cdot \frac{1}{3} t^3 \Big|_{-T/6}^{T/3} + 4I_0^2 \cdot \frac{T}{6} \right]}$$

$$I = \sqrt{\frac{1}{T} \left[\frac{6^2 I_0^2}{T^2} \cdot \frac{1}{3} \left(\frac{T^3}{3^3} + \frac{T^3}{6^3} \right) + \frac{4I_0^2 T}{6} \right]}$$

$$I = \sqrt{\frac{8}{18} I_0^2 + \frac{1}{18} I_0^2 + \frac{12}{18} I_0^2} = \sqrt{\frac{21}{18} I_0^2} = \underline{\underline{\sqrt{\frac{7}{6}} I_0}}$$

Aufgabe 2: Ausgleichsvorgang

Gegeben sei die unten stehende Schaltung.



$$U_0 = 10 \text{ V}$$

$$R = 1 \Omega$$

$$C = 1 \text{ F}$$

$$U_C(t < 0) = 5 \text{ V}$$

Wobei gelte:

Zum Zeitpunkt $t = 0$ wird der Schalter S1 geschlossen. Die Spannung am Kondensator C betrage vor dem Schaltvorgang 5V.

2.1 Wie groß ist der Strom i_c für $t = 0$ und $t \rightarrow \infty$.

$$U_0 = U_R(t) + U_C(t) \quad \text{- aus Maschengleichung}$$

$$U_R(t=0) = U_0 - U_C(t=0) = 10 \text{ V} - 5 \text{ V} = 5 \text{ V}$$

$$i_R = i_c(t=0) = U_R(t=0) / R = 5 \text{ V} / 1 \Omega = 5 \text{ A}$$

$$i_c(t \rightarrow \infty) = 0 \text{ V}, \text{ da der Kondensator vollständig geladen ist.}$$

2.2 Stellen Sie die Differentialgleichung für $u_c(t)$ für $t \geq 0$ auf.

Bauteilgleichungen:

$$U_R(t) = i_c(t) \cdot R$$

$$i_c(t) = C \cdot \dot{U}_C(t)$$

Mit der Maschengleichung folgt:

$$U_0 = R \cdot C \cdot \dot{U}_C(t) + U_C(t) \quad \text{(Inhomogene DGL 1. Ordnung)}$$

2.3 Lösen Sie die Differentialgleichung. Leiten Sie dabei auch die Zeitkonstante τ der Schaltung her.

$$\text{Lösung der homogenen DGL: } 0 = R \cdot C \cdot \dot{U}_{ch}(t) + U_{ch}(t)$$

$$\text{Exponentialansatz: } U_{ch}(t) = U_{ch0} \cdot e^{-\frac{t}{\tau}}$$

$$\Rightarrow 0 = R \cdot C \cdot \left(-\frac{1}{\tau}\right) \cdot U_{Ch0} \cdot e^{-\frac{t}{\tau}} + U_{Ch0} \cdot e^{-\frac{t}{\tau}}$$

$$\Rightarrow 0 = R \cdot C \cdot \left(-\frac{1}{\tau}\right) + 1$$

$$\Rightarrow \tau = R \cdot C = 1s$$

Ansatz für die partikuläre (spezielle) Lösung von der Art der Inhomogenität (Polynom 0. Grades)

$$U_{Cp} = U_0$$

$$\text{Gesamtlösung: } U_C(t) = U_{Ch0} \cdot e^{-\frac{t}{\tau}} + U_0$$

Bestimmung von U_{Ch0} durch Anfangsbedingung:

$$U_C(t=0) = 5V$$

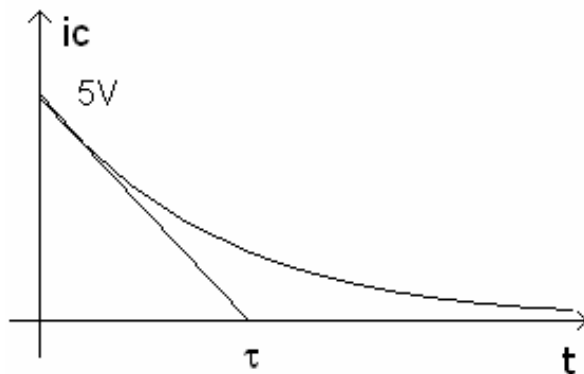
$$\Rightarrow 5V = 10V + U_{Ch0} \cdot e^0$$

$$\Rightarrow U_{Ch0} = -5V = -\frac{U_0}{2}$$

$$\Rightarrow U_C(t) = U_0 \left(1 - \frac{1}{2} e^{-\frac{t}{\tau}}\right)$$

2.4 Skizzieren Sie den zeitlichen Verlauf des Stroms $i_C(t)$ für $t \geq 0$ und kennzeichnen Sie dabei die charakteristischen Größen.

$$i_C(t) = \frac{U_R(t)}{R} = \frac{U_0 - U_C(t)}{R} = \frac{1}{R} \left(U_0 - \frac{1}{2} U_0 e^{-\frac{t}{\tau}} \right) = \frac{U_0}{2R} e^{-\frac{t}{\tau}}$$



2.5 Wie groß ist die Spannung am Kondensator zum Zeitpunkt $t_1 = 0,7s$, wenn am Kondensator zum Zeitpunkt t_0 die Anfangsspannung $u_C(t < 0) = 5V$ anliegt?

$$U_C(t_1 = 0,7s) = 10V \left(1 - \frac{1}{2} e^{-0,7}\right) = 7,517V$$