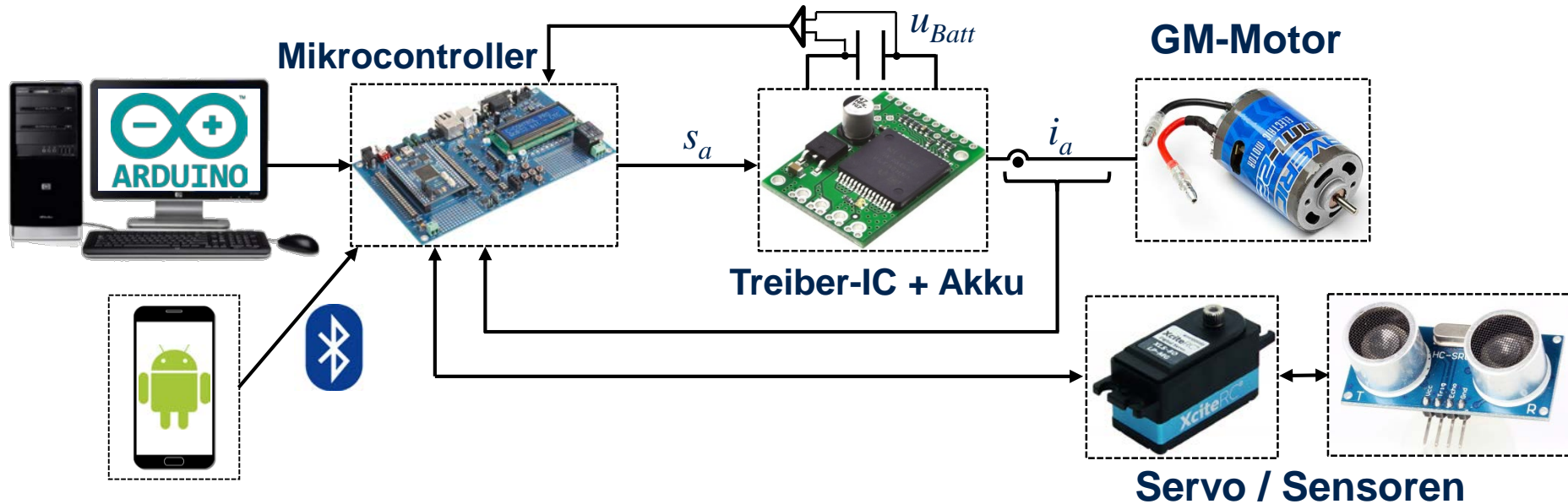


## LEA RC-Racing Car Teamwettbewerb

Hardware-Aufbau und Programmierung eines Elektrokleinfahrzeugs für ferngesteuerten Betrieb mittels Smartphone-App sowie (teil-)autonomen Betrieb



### Vorbesprechung:

Donnerstag, 16. April 2020, 12:45 im LEA-Labor (IW-Halle IW0.632)  
(Seminar = 2-wöchiger Blocktermin in Semesterferien nach Absprache)

### Ansprechpartner:

Roland Unruh                      unruh@lea.upb.de

### Voraussetzungen:

Grundlagen der Programmierung / Datenverarbeitung & GET-B bestanden

