

# Projekt-/Bachelorarbeit

## Simulation einer optischen Übertragungsstrecke

### Aufgabe:

Es ist nach Vorgabe eine optische Übertragungsstrecke mit dem Simulationsprogramm „VPI“ (VPItransmissionMaker/VPIcomponentMaker) nachzubilden. Die optischen Komponenten sind entsprechend modular zu erstellen, damit sie universal einsetzbar sind und entsprechend der Aufgabenstellung parametrisiert werden können. Ziel der Arbeit ist die Erstellung eines Laborversuches mit der Erarbeitung einer Musterlösung. Ferner ist eine Kurzanleitung zur Bedienung des Simulationsprogramms in deutscher und englischer Sprache zu erstellen.

Je nach wissenschaftlichem Umfang der Arbeit kann diese im Rahmen eines Projekts oder als Bachelor-Arbeit nach Absprache erfolgen.

### Übertragungsstrecke:

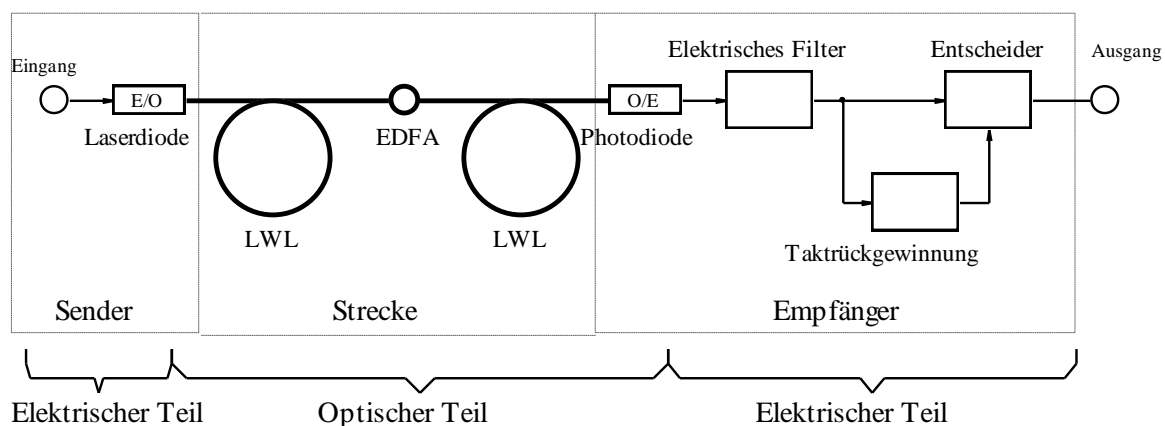


Fig 1.: Übertragungsstrecke

Bei Interesse bitte bei Herrn Dr. Ing. D. Sandel melden:

Raum P6.2.07 oder P8.2.13

Phone: 05251/60-3455 oder -5846

E-mail: sandel@ont.upb.de