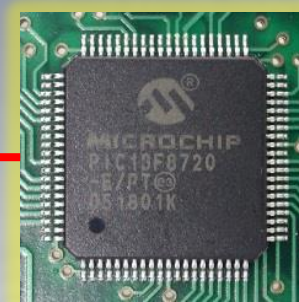
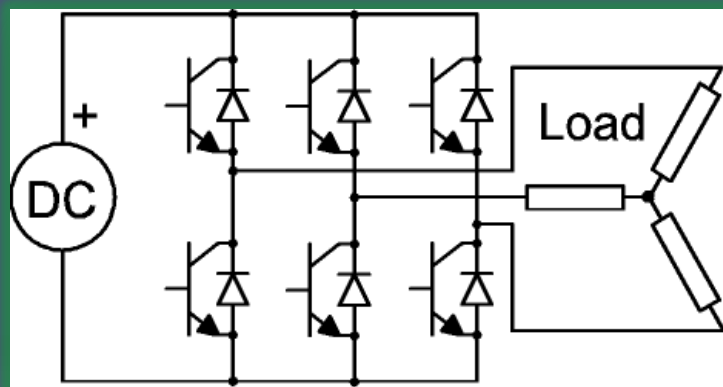


LEA - PROJEKT SS 14

Aufbau eines Umrichters für Traktionsantriebe

- Umbau des aktuellen Umrichters zu einem modulbasierten 3-Phasen Wechselrichter
- Aufbereitung der Sensorsignale und digitale Messwerterfassung
- Implementierung einer CAN-Schnittstelle zum Human-Machine-Interface



Anmeldung ab sofort bei:

Thorsten Vogt, M.Sc.
vogt@lea.upb.de

Dipl.-Ing. Sven Bolte
bolte@lea.upb.de

Lukas Keuck, M.Sc.
keuck@lea.upb.de

Erforderliche Vorkenntnisse:

- **Grundkenntnisse C-Programmierung**
- **Grundlegende praktische Erfahrungen**
- **Basiswissen Leistungselektronik**